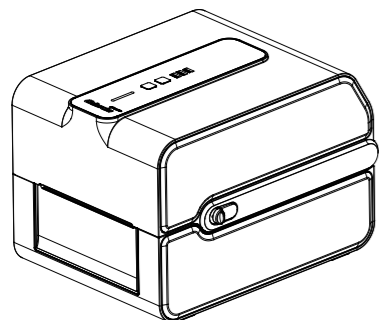
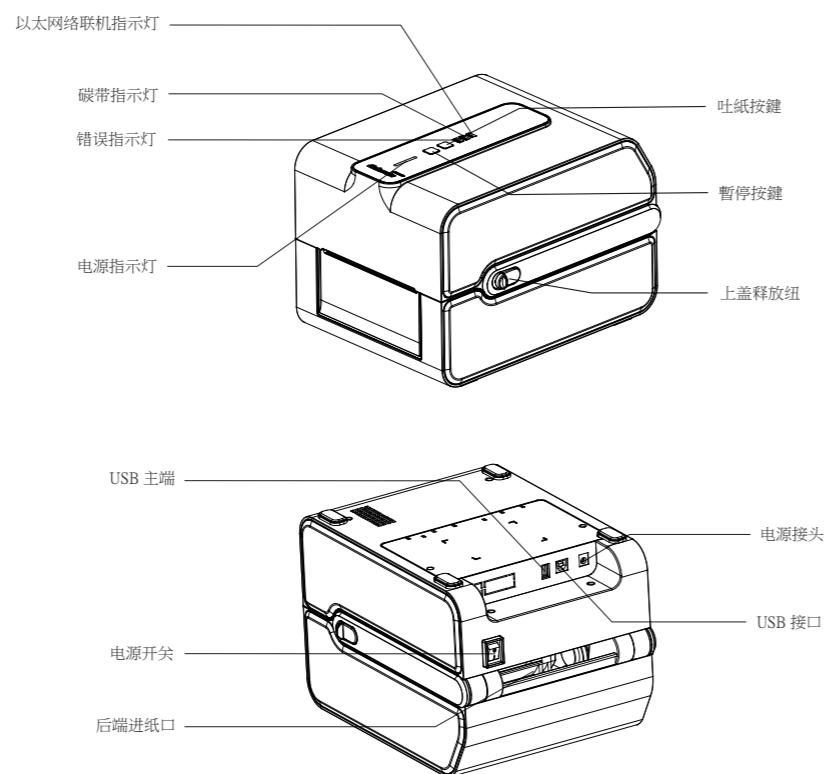


快速安装指南

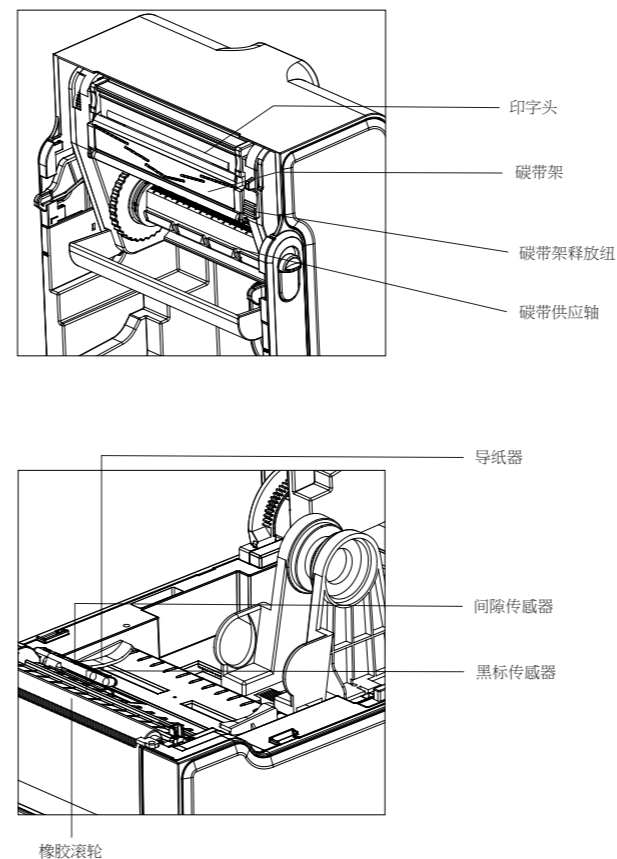
热感式 / 热转式 条形码打印机
Surpass Plus 系列



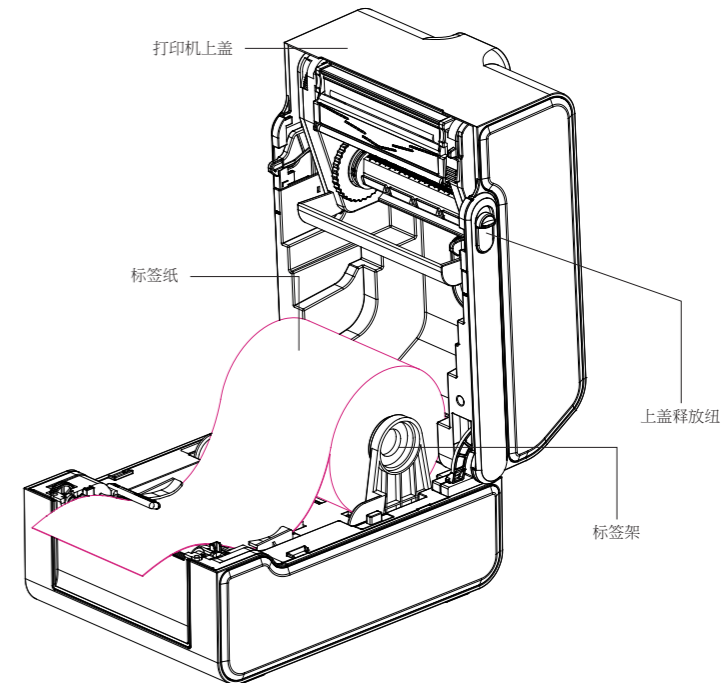
请在操作打印机之前阅读此安装指南，并保管好您的安装指南以便随时查阅。



注意：
图片中显示的打印机传输接口会依据您购买的型号而有所差异，实际传输接口请参考产品规格书。

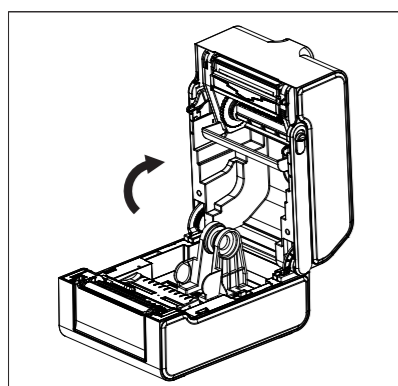


P/N:1.27.00.00254

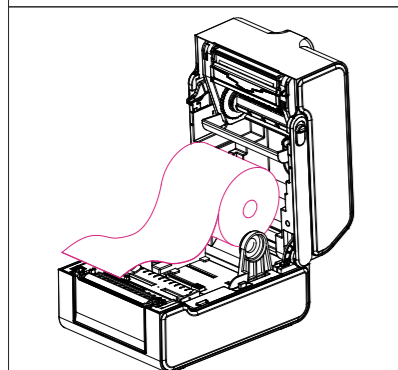


*若您需要更详尽的打印机操作信息，请参阅CD中的《使用说明手册》。
*打印机规格，配件，零件和程序内容请以实体机为主，如有变更，恕不另行通知。

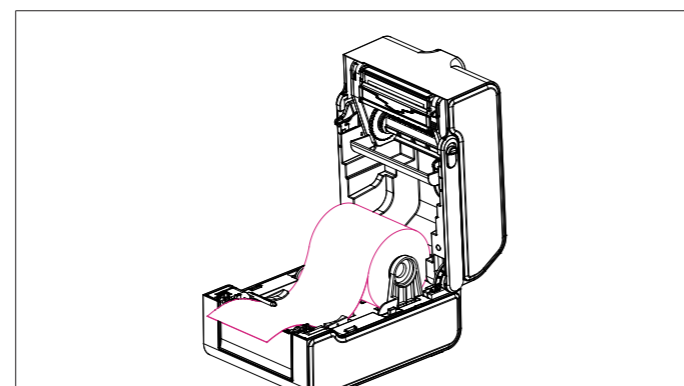
安装纸张



1. 双手按压开盖钮，向上掀起开盖。

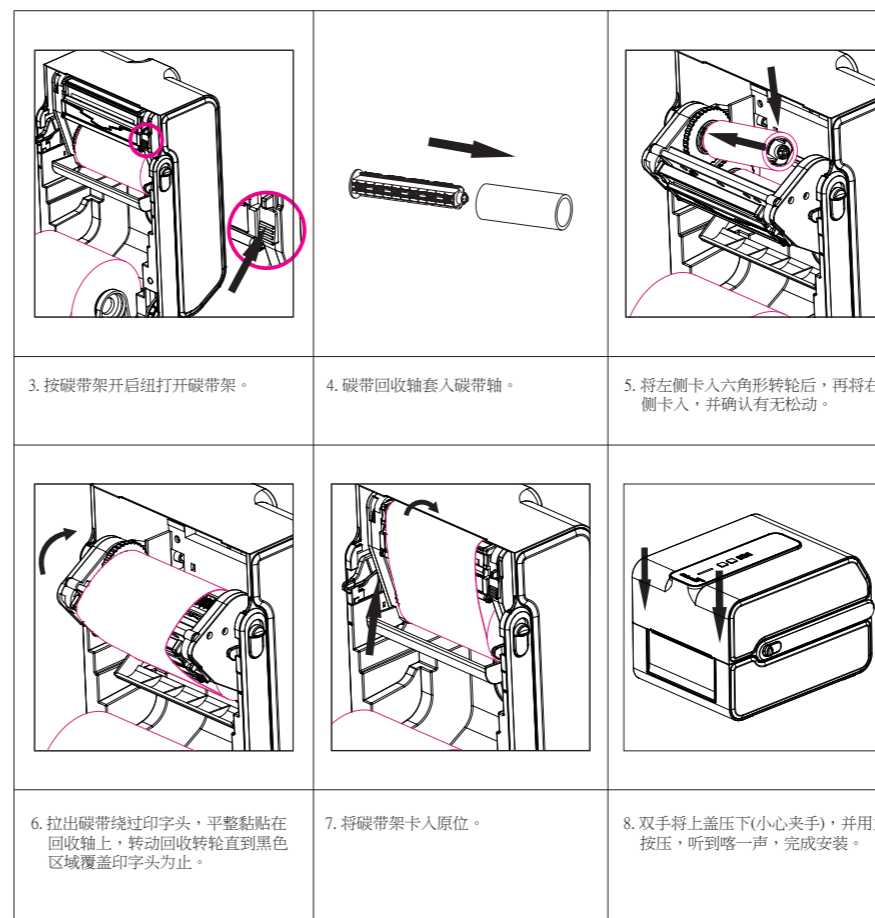
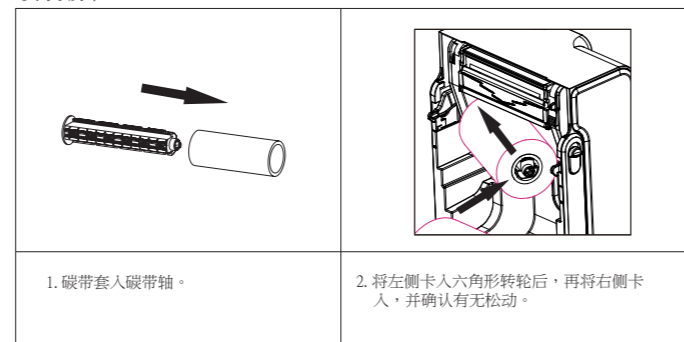


2. 用手打开卷纸固定夹，放入标签纸，放开手调整位置，让卷纸纸套紧卷纸夹。



3. 将标签纸向前穿过间隙传感器和切刀进纸口(切刀选配)，完成安装。

安装碳带



碳带和纸张安装路径

