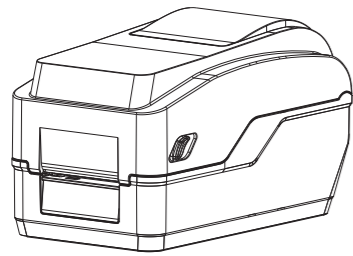
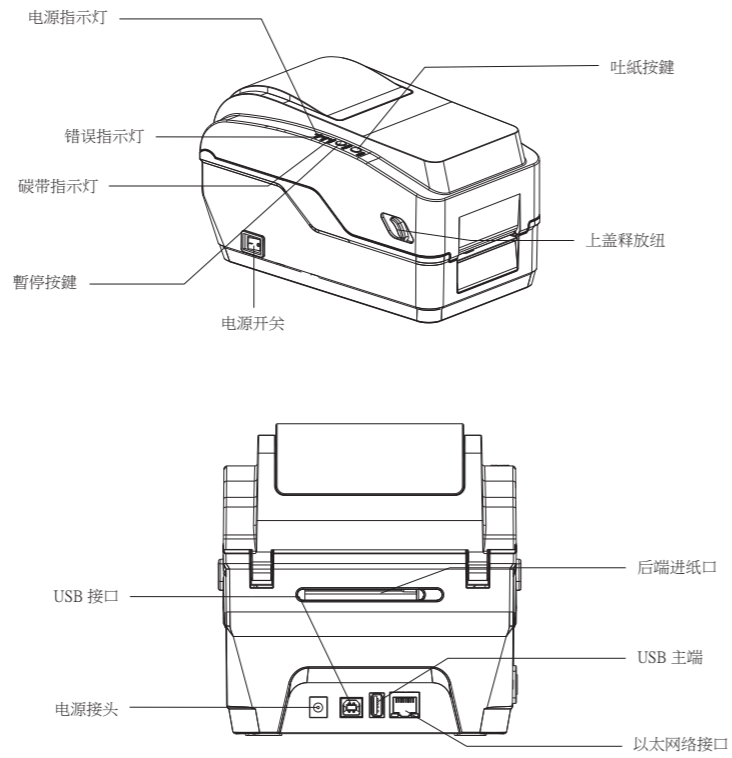


快速安装指南

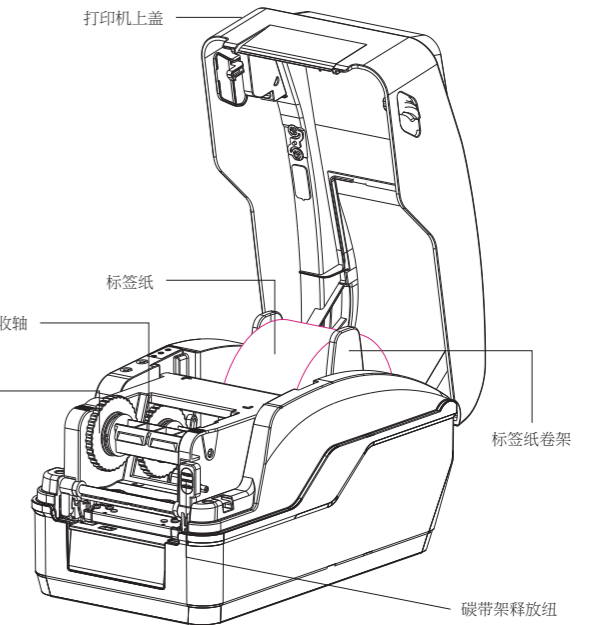
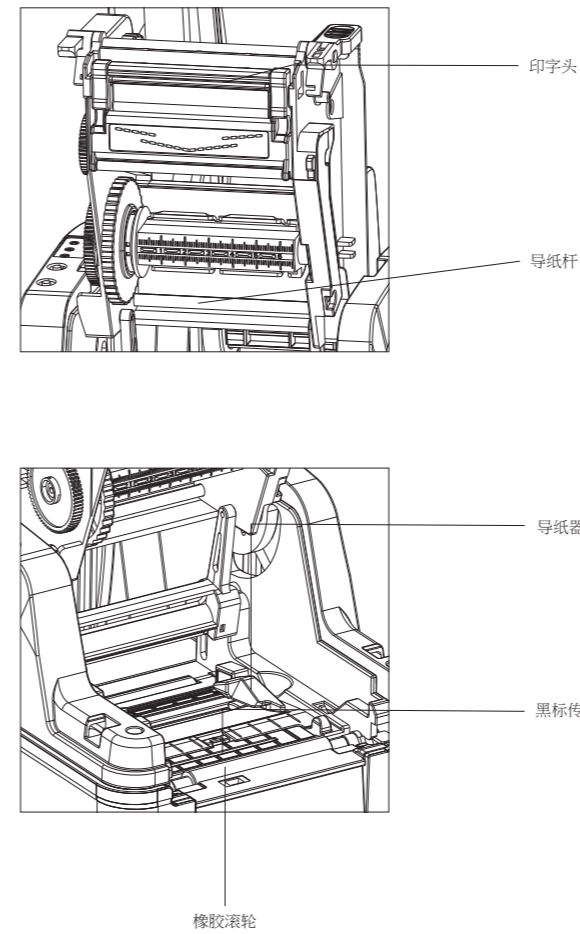
热感式 / 热转式 条形码打印机
Surpass 系列



请在操作打印机之前阅读此安装指南，并保管好您的安装指南以便随时查阅。

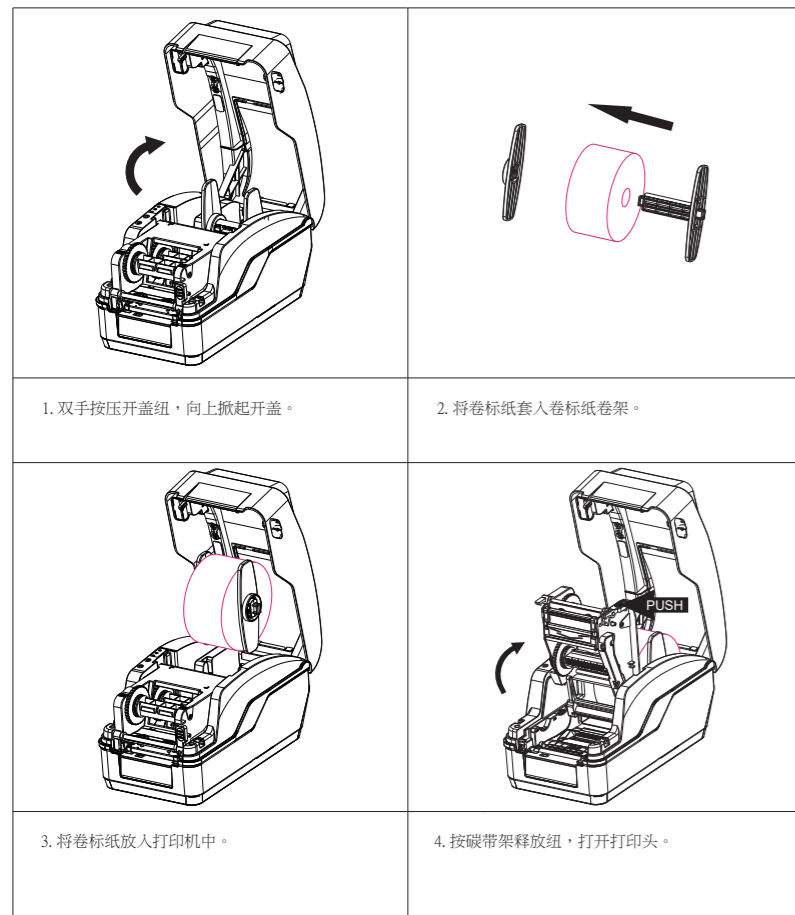


注意：
图片中显示的打印机传输接口会依据您购买的型号而有所差异，实际传输接口请参考产品规格书。

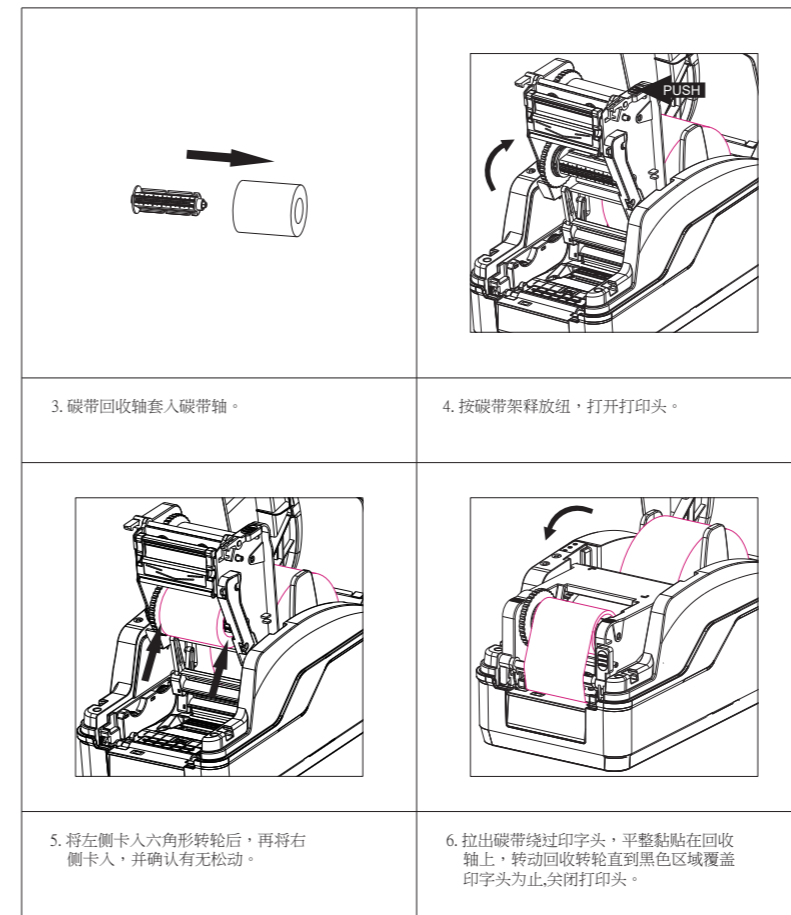
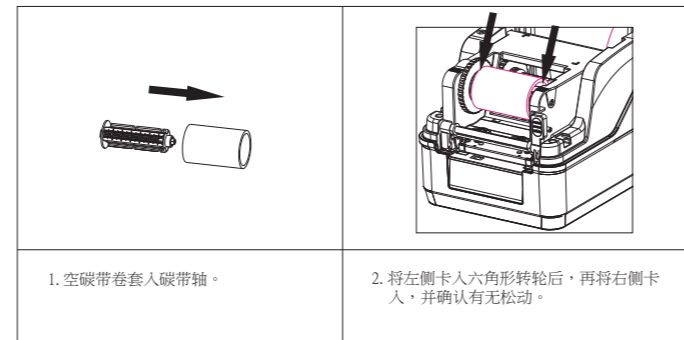


*若您需要更详尽的打印机操作信息，请参阅CD中的《使用说明书》。
*打印机规格，配件，零件和程序内容请以实体机为主，如有变更，恕不另行通知。

安装纸张



安装碳带



碳带和纸张安装路径

