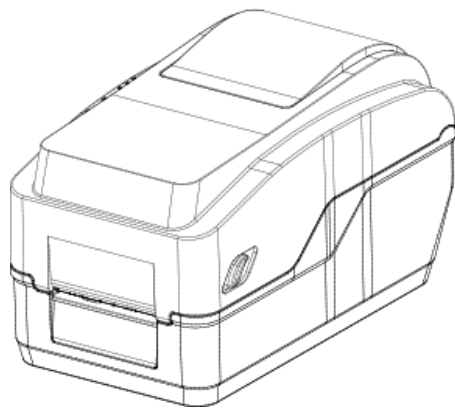




**GS-2206T/GS-3205T Series**  
热转式/热感式 条形码打印机

---

使用手册



Ver.1.0.6

# Agency Compliance and Approvals



EN 55032, Class A  
EN 55024

This is a class A product. In a domestic environment this product may cause radio interference in which case the user may be required to take adequate measures.



FCC part 15B, Class A

This equipment has been tested and found to comply with the limits for a Class A digital device, pursuant to Part 15 of the FCC Rules. These limits are designed to provide reasonable protection against harmful interference when the equipment is operated in a commercial environment. This equipment generates, uses, and can radiate radio frequency energy and, if not installed and used in accordance with the manufacturer's instruction manual, may cause harmful interference with radio communications. Operation of this equipment in a residential area is likely to cause harmful interference, in which case you will be required to correct the interference at your own expense.

## 警告

此为 Class A 产品，在生活环境中，该产品可能造成无线电干扰，在这种情况下，可能需要用户对其干扰采取切实可行的措施。

## 环境保护



请勿将本产品弃置在未分类的公用垃圾箱。  
您应该根据当地规范来循环利用本产品。

如需更多信息，请参阅我们的网站：<http://www.gainscha.com.tw>

## 版权声明

本手册和手册中所述之条形码打印机软件和固件版权均归珠海佳博网络有限公司所有。

本手册提供购买设备的操作者参考和使用，未经明确的书面许可，不得为了其他目的使用、复制。

所有其他品牌名称、产品名称或商标，隶属于其他个别拥有者。

因持续产品的改进，故手册中所述的机种规格、配件、零件、设计及程序内容以实机为主，如有变更，恕不另行通知。Gainscha 尽力确保手册内容正确无误，但错误在所难免。Gainscha 保留更正任何这类错误的权利，并声明不对因此所造成的后果负责。

# 目录

---

1. 打印机简介 .....	5
1.1 产品介绍 .....	5
1.2 产品特点 .....	7
1.2.1 标准配备 .....	7
2. 产品介绍 .....	9
2.1 拆封与检查 .....	9
2.2 打印机组件 .....	10
2.2.1 外观部分 .....	10
2.2.2 内观部分 .....	10
2.2.3 前端部分 .....	11
2.2.4 后端部分 .....	11
3. 安装 .....	12
3.1 安装打印机 .....	12
3.2 安装打印机驱动程序 .....	13
3.3 安装碳带 .....	16

3.4 安装标签.....	17
3.4.1 安装标签.....	17
3.4.2 碳带和卷标安装路径.....	18
4. LED 指示灯及按键功能.....	19
4.1 LED 指示灯.....	19
4.2 一般按键功能.....	20
4.3 开机按键功能.....	21
5. 打印机诊断工具(PirnterUtility).....	22
5.1 启用 PirnterUtility 工具程序.....	22
5.2 打印机设定.....	23
6.故障排除.....	24
6.1 常见问题.....	24
7.打印机简易保养.....	26
8.更新纪录.....	27

# 1. 打印机简介

---

## 1.1 产品介绍

感谢您购买本公司出品的条形码打印机。这款小巧桌上型打印机将提供您安全可靠且高效能的打印质量。

本系列打印机提供热转打印方式。打印速度可调整在每秒 2.0、3.0、4.0、5.0 或 6.0 吋(203dpi)；2.0、3.0、4.0 或 5.0 吋(300 dpi)。可使用多种印刷材质，包括纸卷、纸切片及折页、间隙或黑目标标签。除此之外，其他常用的条形码纸均可使用。一种 TTF 字型和八组不同尺寸的英数字型和 4 种条形码打印方向。透过应用放大功能，字体尺寸可以做范围变化。因此，可以大幅提升标签印制的效率。

- 适用范围

- 制造业&仓储物流业

- 制造标示卷标
- 库存管理标签
- 品项标示标签
- 操作指示标签
- 经销指示标签

- 医疗业

- 病患识别
- 药品标示
- 标本标签

- 包裹邮递

- 寄送/接收标签

- 小型办公室/工作室

- 零售业

- 价格标示
- 货架品项标示
- 珠宝产品卷标

## 1.2 产品特点

### 1.2.1 标准配备

打印机型号	GS-2206T	GS-3205T	GS-2206T	GS-3205T
级别	经济型	经济型	加强型	加强型
印字头分辨率	8 点/毫米 (203DPI)	12 点/毫米 (300DPI)	8 点/毫米 (203DPI)	12 点/毫米 (300DPI)
打印模式	热转式/热感式			
最大打印速度	152 毫米(6 吋)/ 秒	127 毫米(5 吋)/秒	152 毫米(6 吋)/ 秒	127 毫米(5 吋)/ 秒
最大打印宽	54 毫米 (2.13 吋)	54 毫米 (2.13 吋)	54 毫米 (2.13 吋)	54 毫米 (2.13 吋)
最大打印长	2,794 毫米 (110 吋)	1,016 毫米 (40 吋)	25,400 毫米 (1000 吋)	11,430 毫米 (450 吋)
CPU 规格	400 MHZ, 32 bits, ARM9			
RAM 内存	64 MB SDRAM		64 MB SDRAM	
ROM 内存	32 MB Flash 内存		128 MB Flash 内存	
界面	<ul style="list-style-type: none"> <li>➤ USB 2.0 传输速度可以高达 480Mbps</li> <li>➤ USB Host 2.0, 用于扫描仪或 PC 键盘</li> <li>➤ 以太网 10/100Mbps</li> </ul>		<ul style="list-style-type: none"> <li>➤ USB 2.0 传输速度可以高达 480Mbps</li> <li>➤ USB Host 2.0, 用于扫描仪或 PC 键盘</li> <li>➤ 以太网 10/100Mbps</li> </ul>	
实时时钟	N/A		标准 (CR2032 电池安装)	
蜂鸣器	N/A		标准	
打印对齐	左侧对齐			
传感器	印字头开启传感器 · 碳带传感器 · 反射式传感器(可移动式) · 前端标签归位传感器			
电源	外接式电压自动切换电源供应器  输入 : AC 100-240V, · 2.5A · 50-60Hz · 输出 : DC 24V · 2.5A · 60W			
用户接口	1 电源开关 · 2 按钮(Feed & Pause) · 3 LED 灯(Online · Error · Ribbon 状态)			
内建字型	<ul style="list-style-type: none"> <li>➤ 8 种点阵英数字型</li> </ul>			

	➤ 向量字体引擎 · 需要下载向量字形(TTF)档案			
一维条形码	Code 11, Code 39, Code 93, Code 128 (subsets A, B, C), UPC-A, UPC-E, UCC-128, Codabar, EAN/JAN-8, EAN/JAN-13, Interleaved 2 of 5, ITF14, MSI Pleassy, PostCode, Telepen			
二维条形码	QR Code, Micro QR Code, PDF417, Micro PDF417, MaxiCode, Aztec Code, Data Matrix			
旋转打印	字型 and 条形码可以朝四个方向旋转印出(0, 90,180, 270 度)			
打印机语言	可支持模拟其它品牌 TSPL · ZPL · ZPL II			
碳带	最长 300 公尺 · 外径 66 毫米 · 1 吋轴心(外卷式碳带)			
碳带宽度	30 毫米 ~ 60 毫米 (1.18 吋 ~ 2.36 吋)			
纸张类型	连续纸, 间隙纸, 黑标纸, 折迭纸, 穿孔纸(打印面外卷式)			
纸张宽度	15 ~ 63 毫米 (0.59 吋~ 2.48 吋)			
纸张厚度	0.06 ~ 0.19 毫米(2.36 ~ 7.48 密耳)			
标签纸轴心尺寸	25.4 毫米 (1 吋)			
卷标纸容量	127 毫米(5 吋) 外径			
标签纸长度	5 ~ 2,794 毫米 (0.2 吋 ~ 110 吋)	5 ~ 1,016 毫米 (0.2 吋 ~ 40 吋)	5 ~ 25,400 毫米 (0.2 吋 ~ 1000 吋)	5 ~ 11,430 毫米 (0.2 吋 ~ 450 吋)
打印机实体尺寸	160 毫米(宽)x170 毫米(高)x280 毫米(长)			
外壳	ABS 塑料			
安规认证	FCC Class A · CE Class A · CCC · BIS · CB			
环境状态	操作环境 : 5 ~ 40°C · 25 ~ 85% non-condensing 储存环境 : -40 ~ 60°C · 10 ~ 90% non-condensing			
环境认证	符合 RoHS · REACH · WEEE			



## 2. 产品介绍

---

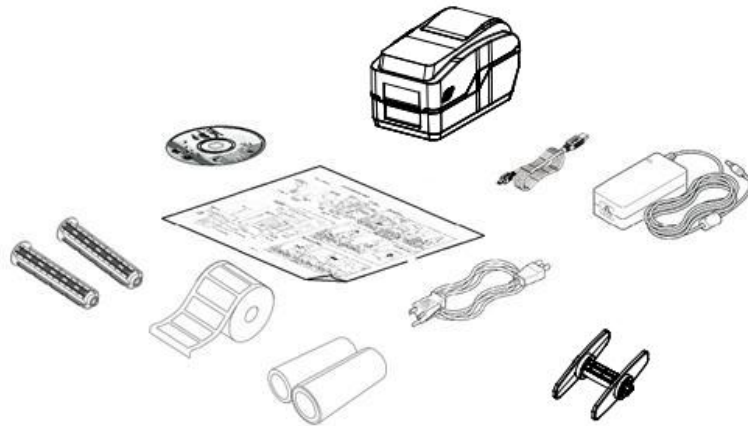
### 2.1 拆封与检查

本打印机业经特殊包装以抵抗运输途中可能产生的损害。然而鉴于打印机于运输途中仍可能受到意想不到的损害，于收到打印机时，请仔细检查包装及打印机装置。万一有明显的损伤，请直接接洽贩卖经销商指明损伤的程度。若有需要，请保留包装材以便邮寄打印机。

当您收到您的条形码打印机之后，请清点是否包含以下的物品：

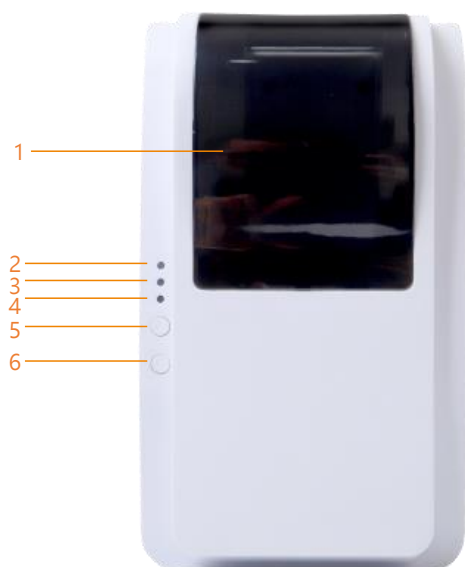
- 条形码打印机一台
- USB 讯号传输线一条
- 快速安装指南一份
- 1 吋芯碳带轴一对 (适用于 300 米碳带)
- 电源线一条
- 1 吋芯碳带样卷一副
- 电源供应器一只
- 1 吋芯铜版纸样卷一只
- 光盘片一片
- 标签纸卷架一个

请妥善保管打印机的包装配备及材料以便日后搬运的需要；如果上述物品中，有任何短少或缺失，请洽您购买商号的客户服务部门。



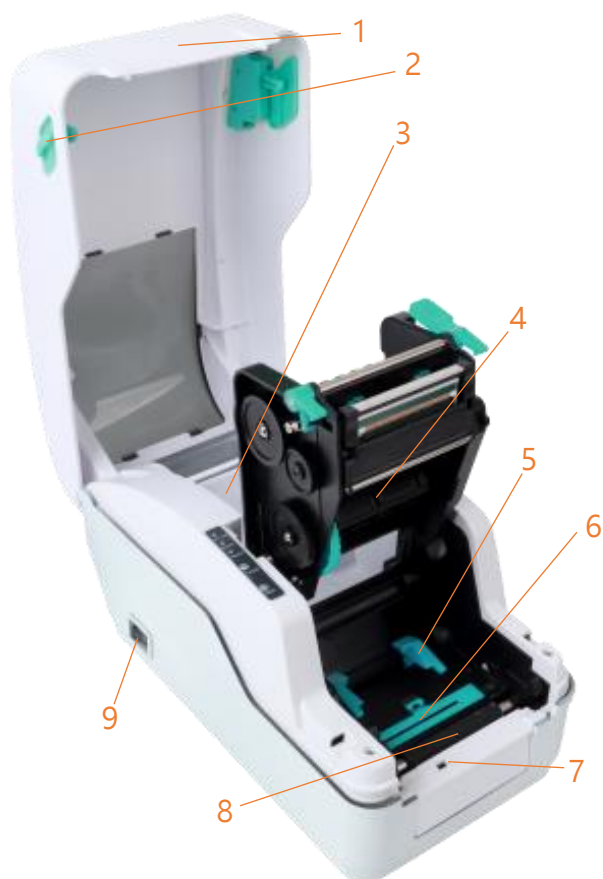
## 2.2 打印机组件

### 2.2.1 外观部分



1. 可视纸窗
2. 电源指示灯
3. 错误指示灯
4. 碳带指示灯
5. 暂停按键
6. 吐纸按键

### 2.2.2 内观部分



1. 打印机上盖
2. 上盖释放纽
3. 标签纸卷架(图片上没标签架)
4. 碳带放置处
5. 导纸器
6. 反射式纸张传感器
7. 前端标签归位传感器
8. 橡胶滚轮
9. 电源开关

### 2.2.3 前端部分



### 2.2.4 后端部分



## 3.安装

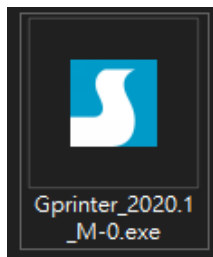
---

### 3.1 安装打印机

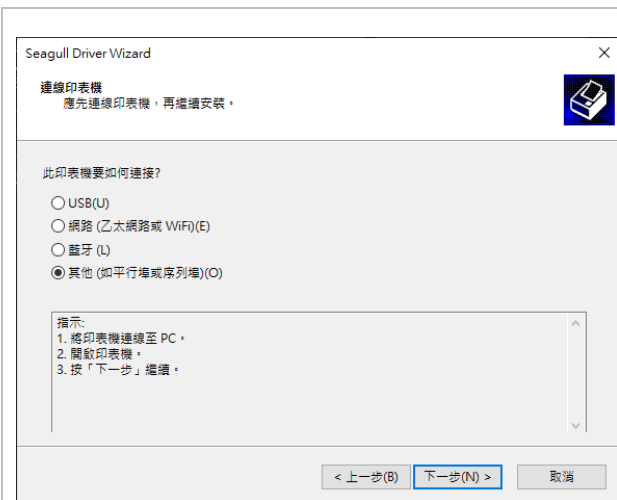
1. 将打印机放置在平稳的表面上。
2. 确认电源呈关闭状态。
3. 将一端传输埠电缆线(串行埠或USB 端口)插入打印机后方插槽，再将电缆线的另一端接入计算机相对应的适当插槽。
4. 将电源线插入打印机后方电源插槽，再将另一端插入交流电插座。

注意: 请关闭打印机的电源开关，再将电源线插入打印机的电源插槽中。

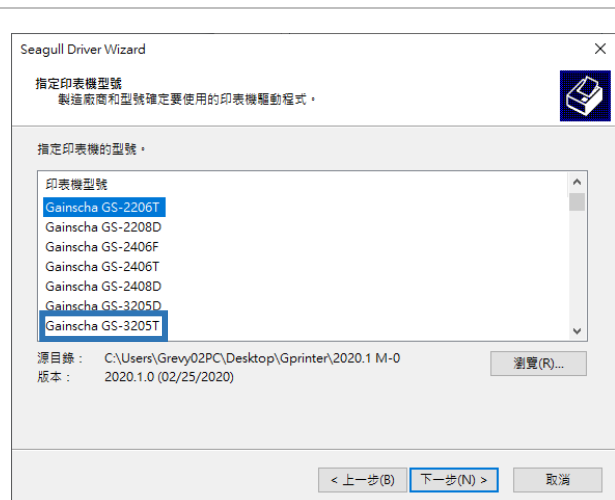
## 3.2 安装打印机驱动程序



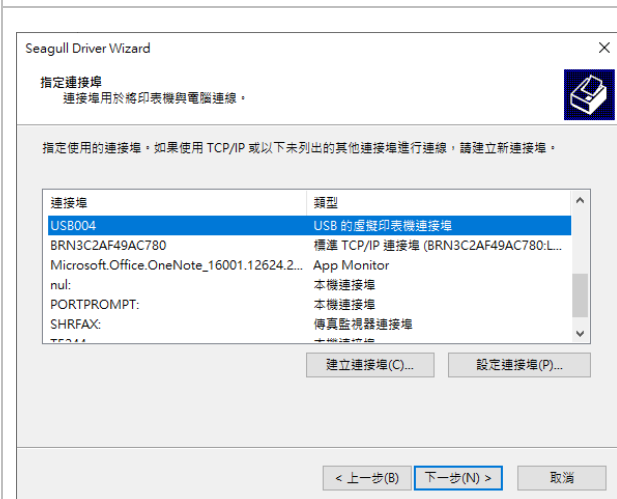
<p>1. 阅读授权， 点选[I accept the terms in license agreement]， 并[按下一步]。</p>	<p>2. 选择储存位置， 并[按下一步]。</p>
<p>3. 点选[完成]。</p>	<p>4. 进入安装程序， 请点选[安装打印机驱动程序]， 并[按下一步]。</p>



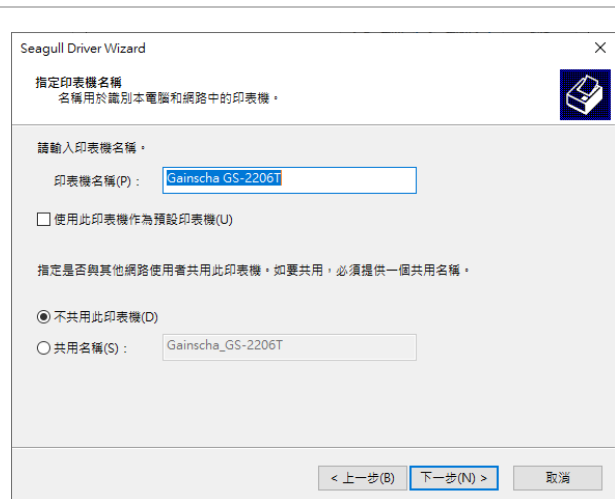
5. 點選[其他(如并行端口或串行端口)], 並[按下一步]。



6. 根据打印机的型号, 點選要安裝的驅動程式, 並[按下一步]。



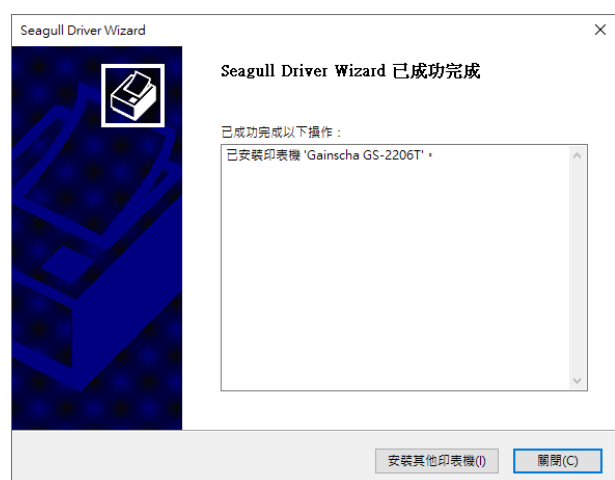
7. 请使用 USB 缆线连接装置和计算机, 并點選相应的 USB 端口, 並[按下一步]。



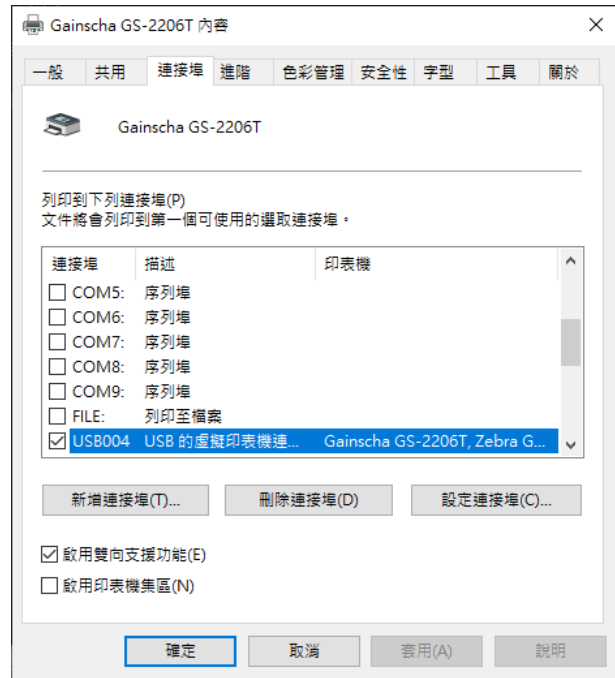
8. 依需求更改打印机名称, 並[按下一步]。



9. 點選[完成]。



10. 打印机驱动已安裝完成, 請點選[关闭]。



11. 可以从以下方式查看是否安装完成:

一、Win10 从[Windows 设定] → [装置] → [打印机与扫描机], 从中查看。

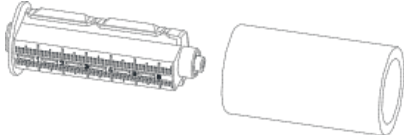
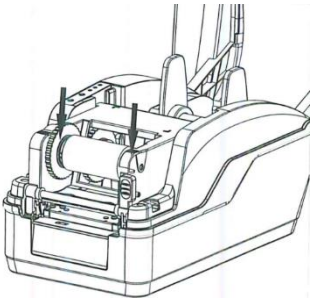
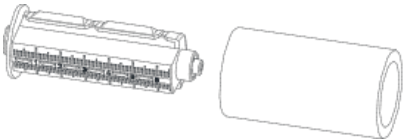
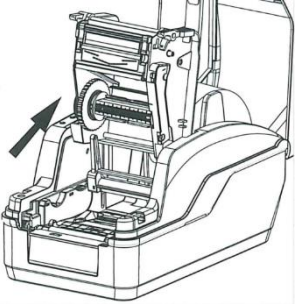
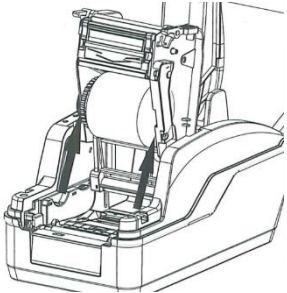
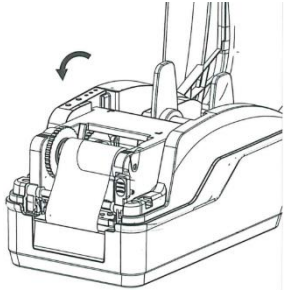
二、从[控制面板] → [装置和打印机], 从中查看。

12. 可以从以下方式进入, 并更改端口:

一、Win10 从[Windows 设定] → [装置] → 点选[打印机与扫描机] → 选择相应打印机型号 → [管理] → [打印机内容] → [端口], 从中修改。

二、从[控制面板] → [装置和打印机] → 选择相应打印机型号 → 右键 → [打印机内容] → [端口], 从中修改。

### 3.3 安装碳带

	
<p>1. 碳带套入碳带轴。</p>	<p>2. 将左侧卡入六角形转轮后, 再将右侧卡入, 并确认有无松动。</p>
	
<p>3. 碳带套入碳带轴。</p>	<p>4. 打开打印头。</p>
	
<p>5. 将左侧卡入六角形转轮后, 再将右侧卡入, 并确认有无松动。</p>	<p>6. 拉出碳带绕过印字头, 平整黏贴在回收轴上, 转动回收转轮直到黑色区域覆盖印字头为止, 关闭打印头。</p>

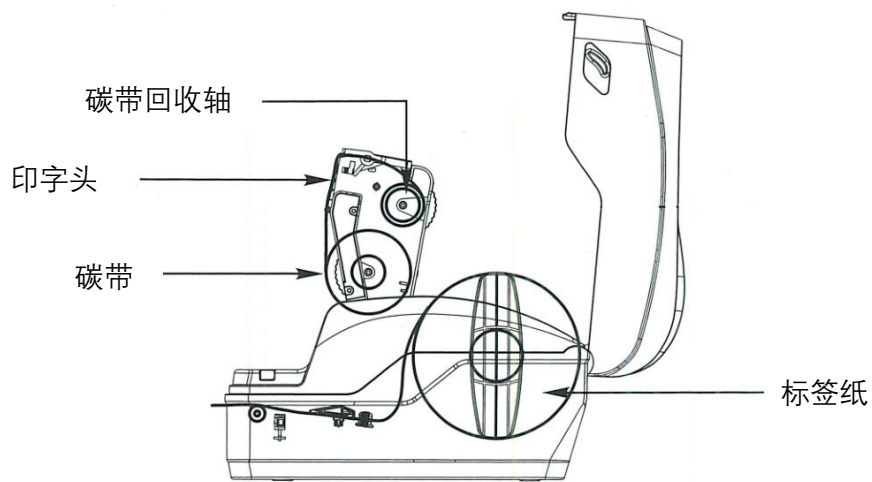
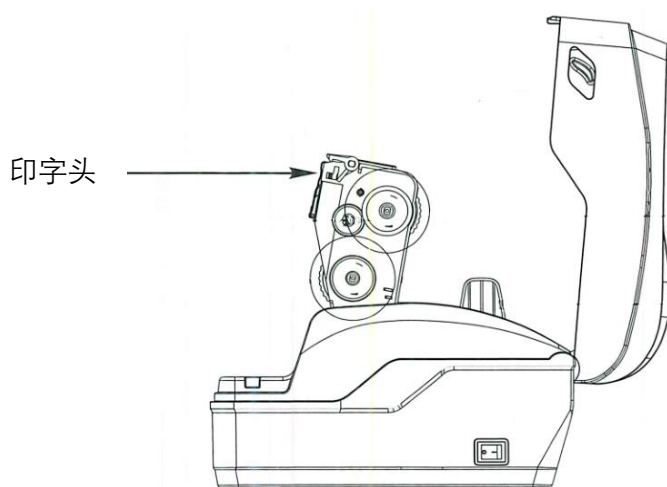


## 3.4 安装标签

### 3.4.1 安装标签

	
<p>1. 双手按压开盖纽，向上掀起开盖。</p>	<p>2. 将卷标装入卷标供应轴。</p>
	
<p>3. 用手打开卷标纸固定夹，放入标签纸。</p>	<p>4. 放开手调整位置，让卷标纸套紧卷标纸夹</p>

### 3.4.2 碳带和卷标安装路径



## 4. LED 指示灯及按键功能

### 4.1 LED 指示灯

功能	说明	灯号状态 1	灯号状态 2	响声	图示
热转印模式就绪	蓝色灯(ONLINE)和绿色灯(RIBBON)固定亮时, 打印机已准备就绪热转印模式。				
直接热模式就绪	蓝色灯(ONLINE)固定亮时, 打印机已准备就绪直接热模式。				
打开盖子	打开盖子时, 会发出响声, 且蓝色灯(ONLINE)、红色灯(ERROR)、绿色灯(RIBBON)会同时闪烁。				
暂停	单击暂停(PAUSE)键, 当电源(蓝色)灯亮又灭时, 打印机会暂停				
按键打印	按键打印时, 蓝色灯(ONLINE) 会一直闪烁。				
纸张用尽	没有纸时, 会发出响声, 且红色灯(ERROR) 会一直闪烁。				
碳带用尽	没有碳带时, 会发出响声, 且红色灯(ERROR) 会固定亮, 绿色灯(RIBBON)会一直闪烁。				
间隙/黑标找不到	间隙/黑标找不到时, 会发出响声, 且红色灯(ERROR) 固定亮, 蓝色灯(ONLINE) 会一直闪烁。				
过热	过热时, 会发出响声, 且蓝色灯(ONLINE)会和红色灯(ERROR) 交错闪烁。				
其他错误	其他错误时, 会发出响声, 且红色灯(ERROR) 和绿色灯(RIBBON) 交错闪烁。				

## 4.2 一般按键功能

本打印机有二个按键，可用来进纸、暂停或取消错误等功能。在不同模式下有不同功能，如下表所示：

按键	打印机状态	功能	说明
进纸按键	就绪模式	进纸	当打印机准备就绪(LED 蓝色长亮)，单击此按键，卷标纸会进到下一张标签纸的前端。
进纸按键	等待按键打印	打印下一张	当启动按键打印需求(Demand)功能时，打印机在打印完后会停止并等待用户按下此按键，才会打印下一张标签。
暂停按键	打印模式	暂停	打印机在连续多张打印过程中，单击 PAUSE 按键会使打印暂停。此时电源指示灯呈蓝色闪烁。只要再单击按键，打印作业回复正常。
暂停按键	错误发生	取消错误	当错误(红色)灯亮时，单击暂停(PAUSE)键，打印机会取消错误恢复打印功能，并重印错误时的标签版面。

### 4.3 开机按键功能

本打印机有六种开机功能可用来设定或测试打印机的硬件。在开机时同时按住按键再配合灯信号放开按键便可启动这些功能。

请依照下列步骤来启动开机功能：

功能	说明	灯号状态	响声
开机自检	A.关闭打印机电源 B.确认打印机已经上纸，并盖上打印机上盖 C.按住进纸(FEED)键，并打开打印机电源，蓝灯单独恒亮时，松开按键，打印机会在开完机后，哔一声，此时打印机会打印出自检测试页		
进入 USB 储存装置功能	A.关闭打印机电源 B.确认打印机已经上纸，并盖上打印机上盖 C.按住进纸(PAUSE)键，并打开打印机电源，蓝灯单独恒亮时，松开按键，打印机会在开完机后，哔一声，此时计算机会出现打印机的储存装置		
进入除错模式	A.关闭打印机电源 B.确认打印机已经上纸，并盖上打印机上盖 C.同时按住暂停(PAUSE)键和进纸(FEED)键两秒，然后打开打印机电源，当电源(蓝色)灯和错误(红色)灯同时亮时，松开暂停(PAUSE)键和进纸(FEED)键，听见声响一声，此时打印机会进入除错模式，并会打印出“NOW IN DUMP MODE”		
跳过 AUTO.BAS 程序	A.关闭打印机电源 B.同时按住暂停(PAUSE)键和进纸(FEED)键四秒，并打开打印机电源，直到电源(蓝色)灯灭，而错误(红色)灯亮时，松开暂停(PAUSE)键和进纸(FEED)键，听见声响二声，此时打印机会跳过 AUTO.BAS 程序，然后电源灯亮		
打印机初始化	A.关闭打印机电源 B.同时按住暂停(PAUSE)键和进纸(FEED)键六秒，并打开打印机电源，直到打印机电源(蓝色)灯亮，而错误(红色)灯灭时，松开暂停(PAUSE)键和进纸(FEED)键，听见声响五声，此时打印机会将打印机参数重新恢复为出厂时的默认设置		
碳带检测	开机后和每次的热转打印模式机器都会自动检测碳带状态		

## 5. 打印机诊断工具(PrinterUtility)

Printer Utility 是一款可以协助用户查询打印机设定值与状态、变更打印机相关设定值、传送指令或档案至打印机的整合工具软件。

### 5.1 启用 PrinterUtility 工具程序

1. 请将鼠标光标移至 Printer Utility icon  Printer Utility.exe 图像，双击鼠标左键。

2. 开启后主画面可以看到，以下功能项目：

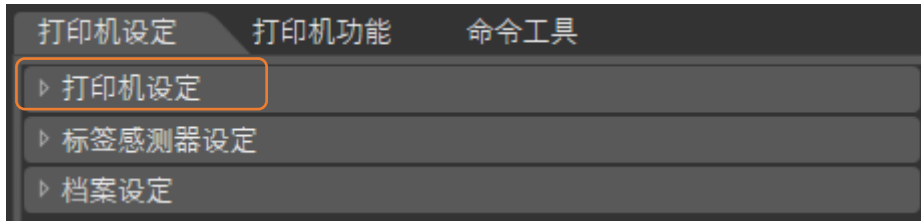
- |             |             |
|-------------|-------------|
| (1) 通讯接口设定  | (5) 命令工具    |
| (2) 打印机信息   | (6) 切换语系    |
| (3) 打印机相关设定 | (7) 此软件相关信息 |
| (4) 打印机功能   | (8) 关闭程序    |



注：若您需要更详尽的信息，请参照 Gainscha 官网 <http://www.gainscha.com.tw/>

## 5.2 打印机设定

1.在打印机相关设定中点击▶打印机设定 和 ◀打印机设定 可以开启和关闭打印机一般设定画面。



2.在打印机相关设定中点击读取按钮，可以透过选定的通讯接口带出所有打印机一般设定信息。点击设定按钮，可将设定值写入打印机(在写入前请先执行一次读取功能方可写入)。



## 6.故障排除

### 6.1 常见问题

下方表格中的内容是一般操作者常见的问题与问题解决方法，如果您已经依照我们建议的方式来排除故障情形，而打印机仍未正常运作，那么请与您购买厂商的客户服务部门联系，以便获得更多协助。

问题	可能因素	解决方法
电源指示灯不亮	<ul style="list-style-type: none"><li>● 交流电之插座插头及电源供应器的插头与打印机之插座并未正确连接</li><li>● 打印机电源开关没开启</li></ul>	<ul style="list-style-type: none"><li>● 检查电源接头并确认交流电之插座及电源供应器的插头是否与打印机正确连接</li><li>● 开启电源开关</li></ul>
碳带用尽	<ul style="list-style-type: none"><li>● 碳带用尽</li><li>● 碳带安装路径不正确</li></ul>	<ul style="list-style-type: none"><li>● 安装新碳带</li><li>● 请参照碳带安装的各项步骤重新进行安装</li></ul>
纸张用尽	<ul style="list-style-type: none"><li>● 标签纸用尽</li><li>● 卷标安装路径不正确.</li><li>● 间隙/黑标传感器侦测不正确</li></ul>	<ul style="list-style-type: none"><li>● 安装新标签纸</li><li>● 请参照标签安装的各项步骤重新安装</li><li>● 重新校正标签传感器</li></ul>
纸张卡纸	<ul style="list-style-type: none"><li>● 间隙/黑标传感器侦测不正确</li><li>● 标签纸尺寸设定不正确</li><li>● 可能有卷标纸堵在打印机内部</li></ul>	<ul style="list-style-type: none"><li>● 重新校正标签传感器</li><li>● 设定正确的标签尺寸</li><li>● 清洁打印机内部</li></ul>
无法打印	<ul style="list-style-type: none"><li>● 查看传输线是否有连接妥当于机器的传输埠插槽</li></ul>	<ul style="list-style-type: none"><li>● 重新连接传输线</li><li>● 更换新的传输线</li><li>● 使用的碳带及标签不匹配</li><li>● 确认碳带油墨面是否安装正确</li><li>● 重新安装碳带</li><li>● 清洁印字头</li><li>● 打印机打印浓度设定不正确</li><li>● 印字头的连接线连接不良，请关闭打印机电源，重新连接一次印字头连接线</li><li>● 请确认步进马达的连接线是否连接正确</li></ul>
打印质量不佳	<ul style="list-style-type: none"><li>● 碳带及标签纸安装不正确</li><li>● 印字头上有灰尘或胶黏剂堆积</li><li>● 打印浓度设定不当</li></ul>	<ul style="list-style-type: none"><li>● 重新安装耗材</li><li>● 清洁印字头</li><li>● 清洁橡胶滚轮</li></ul>



	<ul style="list-style-type: none"> <li>● 印字头损坏</li> <li>● 使用的碳带及标签不匹配</li> </ul>	<ul style="list-style-type: none"> <li>● 调整打印机打印浓度和打印速度</li> <li>● 印出自测值, 查看判断是否为印字头损坏, 如是印字头损坏, 请更换印字头</li> <li>● 更换适合的碳带或适合的标签纸</li> <li>● 确认印字头座架已完全关闭</li> </ul>
当打印时发生跳纸的情况	<ul style="list-style-type: none"> <li>● 标签尺寸设定不对或不完全</li> <li>● 更换标签没重新校正传感器</li> <li>● 标签传感器被灰尘覆盖造成侦测不正确</li> </ul>	<ul style="list-style-type: none"> <li>● 请确认标签尺寸设定是正确的</li> <li>● 请重新校正标签传感器</li> <li>● 使用气刷清除传感器上的灰尘</li> </ul>
打印小卷标时打印位置不正确	<ul style="list-style-type: none"> <li>● 标签传感器设定不正确</li> <li>● 标签尺寸设定不正确</li> <li>● 在打印机驱动中的卷标样式里的垂直位移(vertical offset) 设定不正确</li> </ul>	<ul style="list-style-type: none"> <li>● 重新校正标签传感器</li> <li>● 设定正确的卷标尺寸及卷标间隙尺寸</li> <li>● 如果是使用 BarTender 软件, 请于打印机驱动中设定垂直位移(vertical offset)</li> </ul>
左右两边欲印内容遗失	<ul style="list-style-type: none"> <li>● 标签尺寸设定不正确</li> </ul>	<ul style="list-style-type: none"> <li>● 设定正确的标签尺寸</li> </ul>
皱折问题	<ul style="list-style-type: none"> <li>● 碳带安装不正确</li> <li>● 标签纸安装不正确</li> <li>● 打印浓度不正确</li> <li>● 标签纸进纸不正确</li> </ul>	<ul style="list-style-type: none"> <li>● 请设定适合的标签打印浓度</li> <li>● 请调整卷标宽度调整器使其适于标签宽度</li> </ul>
黑色标签纸出现灰色线条	<ul style="list-style-type: none"> <li>● 印字头上有脏污</li> <li>● 橡胶滚轮有脏污</li> </ul>	<ul style="list-style-type: none"> <li>● 清洁印字头</li> <li>● 清洁橡胶滚轮</li> </ul>
打印不稳定	<ul style="list-style-type: none"> <li>● 打印机在 Hex Dump mode 模式下</li> </ul>	<ul style="list-style-type: none"> <li>● 将打印机重新开关机, 跳出 dump mode 模式</li> </ul>
标签上无印刷体	<ul style="list-style-type: none"> <li>● 卷标安装路径不正确</li> </ul>	<ul style="list-style-type: none"> <li>● 请参照标签安装章节的各步骤重新安装标签</li> </ul>

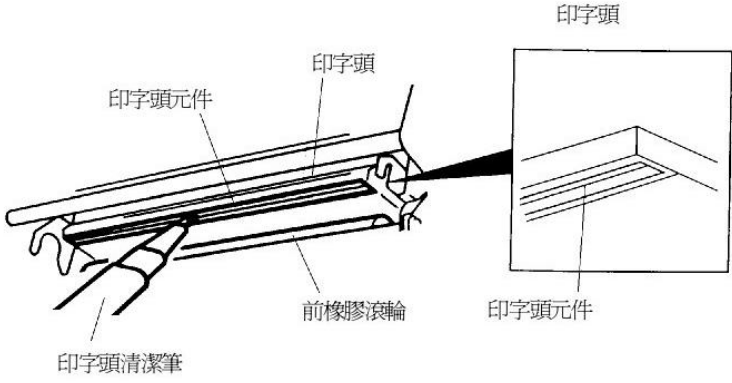
## 7.打印机简易保养

进行此简易打印机保养维护程序以确保打印的质量，亦可延长打印机的寿命，以下是我们建议的一些保养维护。

1. 请使用下面列举的工具来清洁保养您的打印机：

- 棉花棒
- 棉布
- 吸尘器或气刷
- 100%工业酒精

2. 清洁保养步骤：

清洁部分	步骤
印字头	<ol style="list-style-type: none"> <li>1. 请将打印机电源关闭</li> <li>2. 让印字头冷却至少一分钟</li> <li>3. 用棉花棒沾取 100%工业酒精擦拭印字头表面</li> </ol> 
橡胶滚轮	<ol style="list-style-type: none"> <li>1. 请将打印机电源关闭</li> <li>2. 一边转动橡胶滚轮，一边仔细的用棉布或棉花棒沾取 100%工业酒精擦拭</li> </ol>
传感器	使用气刷或吸尘器将传感器上的灰尘清除
机器外部	使用湿棉布擦拭
机器内部	使用气刷或吸尘器将机器内的灰尘清除

注意：

- 请勿直接用手接触印字头。如不小心手触摸到，请用棉花棒沾取 100%工业酒精擦拭
- 请使用工业用酒精
- 请勿使用药用酒精，药用酒精可能会损害印字头
- 如果您打印机频繁出现错误讯息，请经常清理您打印机的传感器
- 该打印机每个点行的最大打印率为 15%，若需打印全宽黑线，黑线高度不可大于 40 个点(203 DPI 机种为 5mm 高，300 DPI 机种为 3.3mm 高)

## 8.更新纪录

---

更新日期	版本	内容
2020/6/24	Ver.1.0.1	新增 3.4.3 外部进纸模式装纸/外部纸卷架(选配) 注意事项
2020/6/29	Ver.1.0.2	修改 4.1 LED 指示灯 章节
2020/6/30	Ver.1.0.3	删除 3.4.3 外部进纸模式装纸/外部纸卷架(选配) 章节
2020/8/10	Ver.1.0.4	修改 4.3 开机按键功能 章节
2021/8/26	Ver.1.0.5	新增 警告标语
2022/3/16	Ver.1.0.6	加强型 GS-2206TM 命名为 GS-2206T 加强型 GS-3205TM 命名为 GS-3205T